



Ātrgaitas vārti

RDS 300

Jūs uzstādiat mērķus – mēs izgatavojam Jūsu vārtus!

Telpas funkcionalitātes prasības

Nerūsējošā tērauda komplektācija

Dzinēja un materiāla noseškārības komplektācija

ĀTRGAITAS VĀRTI RDS 300

PRIEKŠROCĪBAS

- Ļoti ātra vārtu atvēršanās uz aizvēršanas ļauj uzlabo telpas energoefektivitāti
- Kompakts vadības bloks ar integrētām kontroles pogām
- Ātra un vienkārša iestatīšana

DIZAINS

- Sānu profili izgatavoti no cinkota tērauda
- Iestrādāts optiskais pretiespiešanas sensors
- Nosegkārba izgatavota no nerūsējošā tērauda

VĀRTU AUDMA MATERIĀLS

- Standarta materiāla biezums ir 0,8 mm, toņi: zils, sarkans, pelēks, balts, oranžs, zaļš)
- Materiāla biezums ir 1,5 mm, toņi: sarkans, zils (papildaprīkojums)
- Caurspīdīgs audums (logi) ir pieejami vertikāli un horizontāli
- Auduma pretestību pret caurvēju iespējams regulēt ar vēja cilpām

DZINĒJS

- Moderns un jaudīgs ass tipa elektordzinējs ar drošības funkcijām
- Iespējams uzstādīt kā labajā tā arī kreisajā vārtu pusē

VADĪBAS BLOKS

- Iestrādātas trīs vadības pogas
- Pienākošās strāvas savienojums ar kontaktu

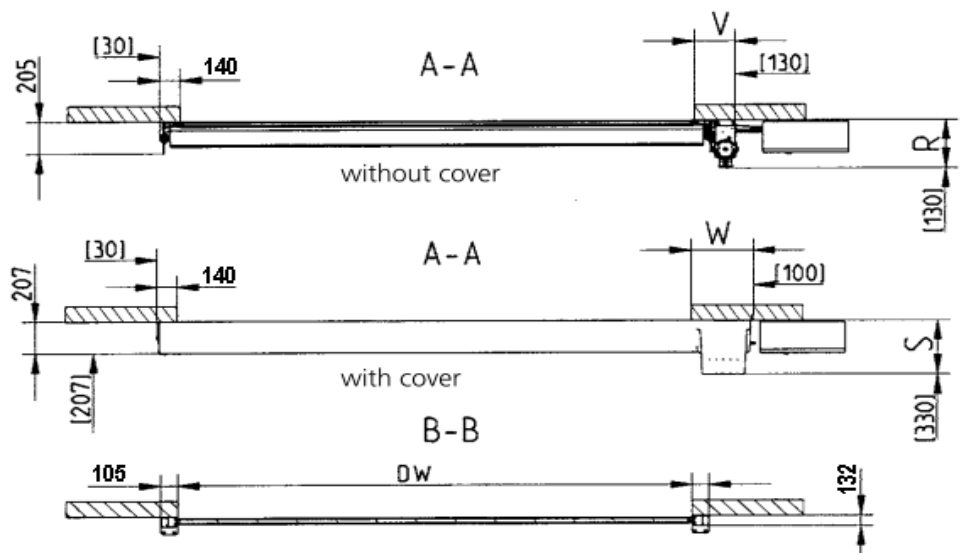
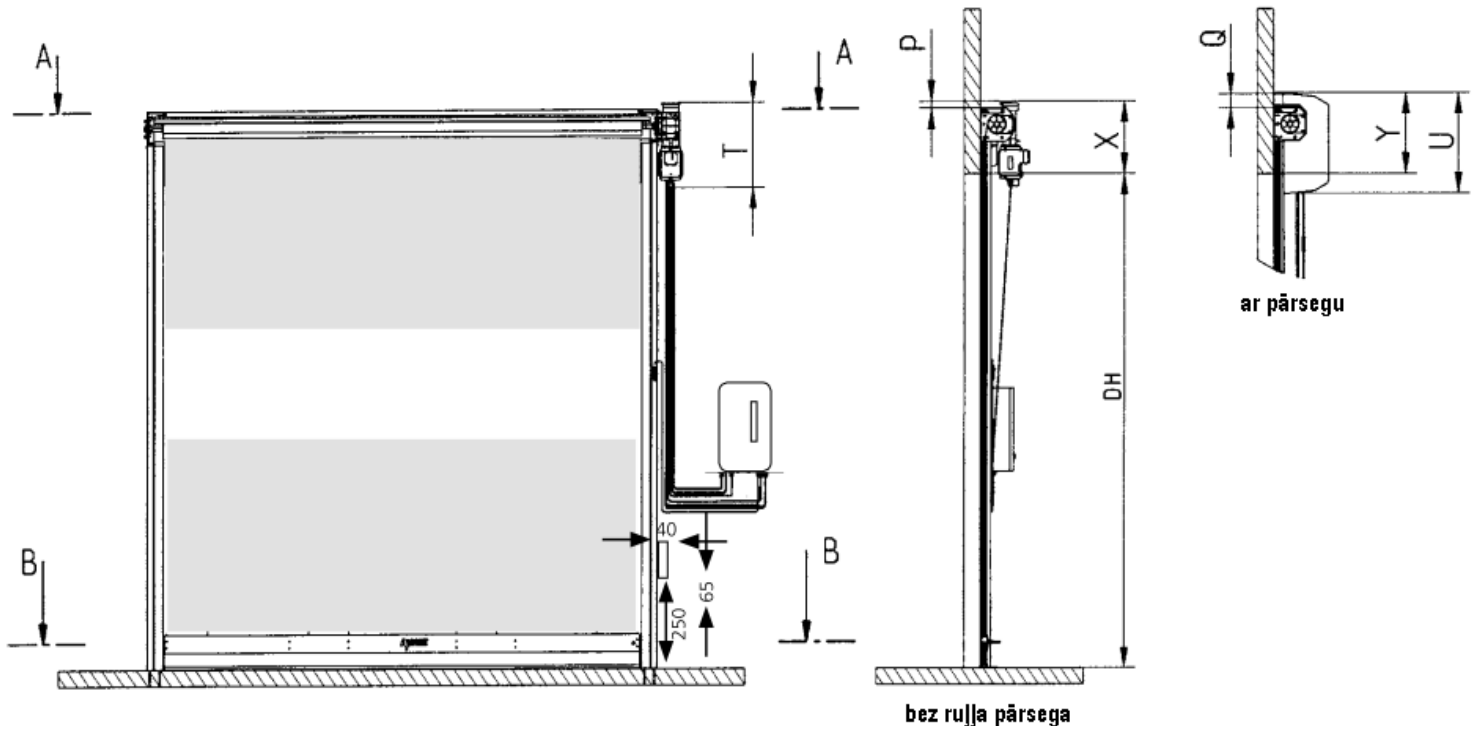
MANUĀLA VĒRŠANA

- Iespējams uzstādīt manuālo vārtu vēršanu ar ķēdes mehānismu

ATBILSTĪBA

Ātrgaitas vārti ir izgatavoti atbilstoši indsutriālai satiksmes plusmai ko paredz EN 13241-1 vadlīnijas. Ja paradzētas kādas atsevišķas prasības tās iepriekš jāaskaņo ar vārtu ražotāju un uzstādītāju. Tāpēc jautājumu gadījumā lūdzam sazināties ar mums.

Tehniskie parametri	
Pielietojums	Rūpnieciskais sektors
Vēja pretestība	Klase 2 – EN12424
Vārtu izmērs (mm)	
Platums (mak.)	5000 mm
Augstums (mak.)	5000 mm
Atvēršanās virziens	Vertikāli sarullējas
Virsmas materiāls	
Sānu profili	Cinkots tērauds
Apakšējais profils	Cinkots tērauds
Rullļa ass	Tērauds
Nosegkārba	Cinkots tērauds papildaprīkojums
Motora pārsegs	Cinkots tērauds papildaprīkojums
Vārtu auduma materiāls	
0,8 mm	standarta
1,5 mm	papildaprīkojums
Horizontāls logs	papildaprīkojums
Vertikāls logs	papildaprīkojums
Vēja tapas	standarta
Dzinējs	elektromotors
Dzinēja pozīcija	Labā vai kreisā puse
Vadības bloks	
Dzinēja jauda/ kW	0,37kW
Drošinātāja aizsardzība	Maks. 10 A
Vadības spriegums	24 V DC
Vadības bloka korpuss	Plastmasa
Aizsardzība	IP 65
Pienākošais spriegums	3 (N)/PE 380/400/415v 1 (N)/ PE 230v
Frekvence	50 Hz
Atvēršanas / aizvēršanas maks. ātrums	0,8/ 0,8 m/s 2,5/ 1,2 m/s papildaprīkojums
Satiksmes gaismas funkcija	papildaprīkojums
Drošības elementi	
Optiskais pretiespiešanas sensors	standarta
Foto sensori vadotnēs	standarta
Pret krišanas sensors	integrēts dzinējā



Dzinējs tips		
Atvēršanas ātrums	Maks. (m/s)	0,8 (2,5)
Aizvēršanas ātrums	Maks. (m/s)	0,8 (2,5)
Izmēri DWxDHxD	mm	190x300x115

	Bez ruļļa pārsega	
	Tērauds	Nerūsējošais tērauds
Y	465	465
W	342	342
S	340	340
U	600	600
Q	65	65

Bez ruļļa pārsega	
X	400
V	260
R	240
T	415